

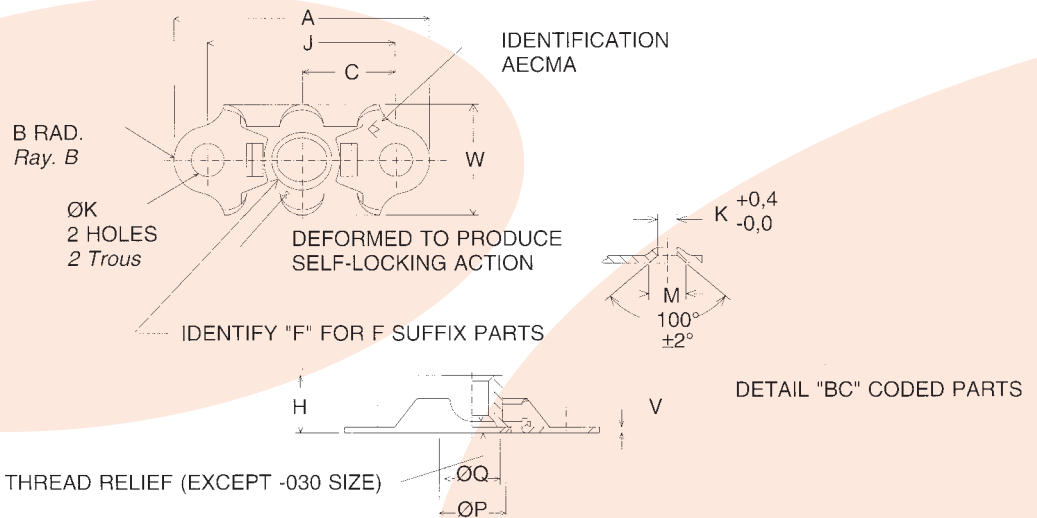
Anchor Nuts (Metric)

FM5000

Official Distributors of ALCOA products



FM5000



PART NUMBER	THREAD	A		B		C		H		J		K		M		P		Q		V		W	
		MAX	REF	MAX	REF	±0,1	MAX	±0,05	±0,2	-0,0	±0,25	-0,25	REF	±0,05	REF	MAX	REF	MAX					
FM5000-030	M3	0,50	23,2	3,0	8,5	3,2	17,0	2,5	4,8	5,5	—	0,5	10,6										
FM5000-040	M4	0,70	23,2	3,0	8,5	5,2	17,0	2,5	4,8	5,5	4,2	0,5	10,6										
FM5000-050	M5	0,80	25,2	3,0	9,5	6,2	19,0	2,5	4,8	6,5	5,2	0,6	10,6										
FM5000-060	M6	1,00	29,2	3,0	11,0	7,1	22,0	3,3	6,0	7,5	6,2	0,6	13,1										
FM5000-080	M8	1,25	33,2	3,5	13,0	8,2	26,0	3,3	6,0	9,5	8,4	0,6	15,5										
FM5000-080F	M8	1,00	33,2	3,5	13,0	8,2	26,0	3,3	6,0	9,5	8,4	0,6	15,5										
FM5000-100	M10	1,50	41,2	4,5	16,0	9,9	32,0	3,3	6,0	11,5	10,4	0,8	17,3										
FM5000-100F	M10	1,25	41,2	4,5	16,0	9,9	32,0	3,3	6,0	11,5	10,4	0,8	17,3										

**MATERIAL:** C1050 carbon steel per AMS 5085 (UNS G10500).

**FINISH:** Cadmium plate per QQ-P-416, Type II, Class 2 and Kaylube molybdenum disulfide dry film lubricant per MIL-L-46010.

**THREAD DATA:** Thread Profile: ISO 5855/1 and to MJ minor dia. Tolerances: ISO 5855/2. Class 4H5H.

**PERFORMANCE:** AECMA 2053. (Tensile strength based on 1100 MPa).

**TEMPERATURE:** 235°C.

**VARIATION:** Add "BC" for bottom c'sunk rivet holes. Example: FM5000-050BC.

**DIMENSIONS:** NFL 22561A. LN 29679.

**FLOATABILITY:** 0,75 radially from centre.

FM5000

ANCHOR NUT  
TWO LUG, FLOATING

FM5000